

Genie® GS™ -1930 & GS-1932

Technische Daten

Modelle	GS-1930	GS-1932
Arbeitshöhe max. – innen ⁽¹⁾	7,85 m	7,85 m
Arbeitshöhe max. – außen ⁽¹⁾	6,47 m	6,47 m
A Plattformhöhe max. – innen	5,85 m	5,85 m
A Plattformhöhe max. – außen	4,47 m	4,47 m
B Plattformhöhe – eingefahren	1,04 m	1,04 m
C Plattformlänge – außen	1,66 m	1,66 m
C Plattformlänge – außen, ausgeschoben	2,55 m	2,55 m
Plattformausschub – Länge	0,91 m	0,91 m
D Plattformbreite – außen	0,76 m	0,76 m
Geländerhöhe	1,10 m	1,10 m
Höhe der Fußleiste	15 cm	15 cm
E Höhe, eingefahren – klappbares Geländer	2,16 m	2,16 m
E Höhe, eingefahren – Geländer heruntergeklappt	1,80 m	1,80 m
F Länge – eingefahren	1,83 m	1,83 m
F Länge – eingefahren, mit ausgefahrenem Plattformausschub	2,72 m	2,72 m
G Breite	0,76 m	0,81 m
H Radstand	1,32 m	1,32 m
I Bodenfreiheit – Mitte, mit eingefahrenem Lochfahrerschutz	8 cm	8 cm
I Bodenfreiheit – mit ausgefahrenem Lochfahrerschutz	2,30 cm	2,30 cm

Leistung

Max. Personen auf der Plattform (innen/außen)	2/1	2/1
Tragfähigkeit	227 kg	227 kg
Tragfähigkeit – ausgefahrener Plattformausschub	113 kg	113 kg
Verfahrbar bis max. Plattformhöhe	5,85 m	5,85 m
Fahrgeschwindigkeit – eingefahren	4,0 km/h	4,0 km/h
Fahrgeschwindigkeit – ausgefahren	0,8 km/h	0,8 km/h
Steigfähigkeit – eingefahren ⁽²⁾	25%	25%
Wenderadius – innen/außen	0/1,55 m	0/1,55 m
Hub-/Senkzeit	26/22 sec	26/22 sec
Neigungssensor-Aktivierung (Längsachse/Querachse)	3°/1,5°	3°/1,5°
Nichtmarkierende Vollgummi-Reifen	30,5×11,5 cm	30,5×11,5 cm

Antrieb/Energie

Antriebsart - FLA	24V DC (4×6V 225Ah)	24V DC (4×6V 225Ah)
Antriebsart - Lithium-Ion	24V DC (1×24V 90Ah)	24V DC (1×24V 90Ah)
Tankinhalt Hydrauliksystem (E-Drive)	3,8L	3,8L
Tankinhalt Hydrauliksystem (Hydraulikantrieb)	14,2L	14,2L

Eigengewicht⁽³⁾ und Bodenlast⁽⁴⁾

Eigengewicht	1.456 kg	1.329 kg
Max. Reifen-Traglast	662 kg	651 kg
Reifenkontaktdruck	1.118 kPa	1.099 kPa
Bodenlast	13,6 kPa	11,69 kPa

Schall- & Vibrationspegel

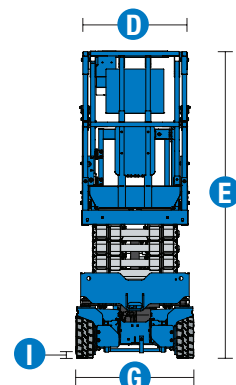
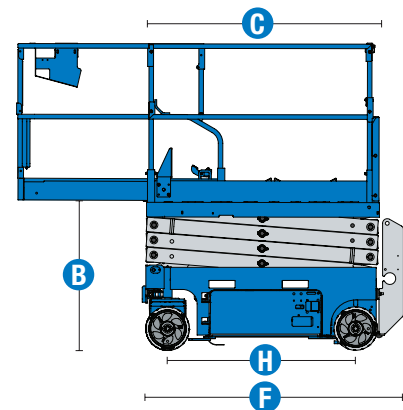
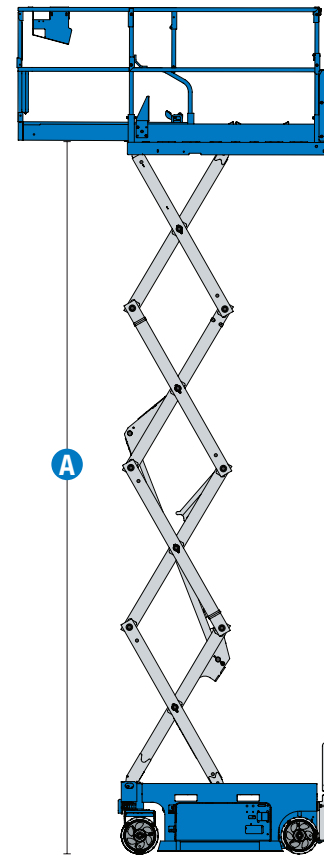
Geräusch-/Schalldruckpegel (Boden)	< 70 dBA	< 70 dBA
Geräusch-/Schalldruckpegel (Plattform)	< 70 dBA	< 70 dBA
Vibration	< 2,5 m/s ²	< 2,5 m/s ²

(1) CE-Arbeitshöhe liegt 2m über der Plattformhöhe.

(2) Die Steigfähigkeit bezieht sich auf das Befahren von Steigungen und kann je nach Optionen und Gerätekonfigurationen variieren. Für weitere Details bzgl. der Steigfähigkeit siehe Bedienungsanleitung.

(3) Das Gewicht variiert abhängig von den Optionen und/oder den länderspezifischen Normen (CE).

(4) Die Informationen zur Bodenbelastung sind Circa-Angaben und können je nach Optionen und Maschinenkonfigurationen variieren. Sie sollten nur unter Einhaltung aller notwendigen Sicherheitsbestimmungen angewendet werden.



Genie® GS™ -1930 & GS-1932

SKU: Standardmodell

- **GS1930E1CE0001:** GS-1930, E-Drive, 110V
- **GS1930E1CE0002:** GS-1930, E-Drive, 220V
- **GS193001CE0002:** GS-1930, Hydraulik-Antrieb, 110V
- **GS193001CE0001:** GS-1930, Hydraulik-Antrieb, 220V

SKU: Standardmodell

- **GS1932E1CE0001:** GS-1932, E-Drive, 110V
- **GS1932E1CE0004:** GS-1932, E-Drive, 220V
- **GS193201CE0002:** GS-1932, Hydraulik-Antrieb, 110V
- **GS193201CE0001:** GS-1932, Hydraulik-Antrieb, 220V

* Individuelle Konfiguration

Verfügbare Optionen		S	S+	Bt0
Antrieb/Energie	Standard-Blei-Säure-Batterie	✓	✓	✓
	Wartungsfreie AGM-Batterien			○
	Lithium-Ionen-Batterie			○
	Hinten eingelassene Steckdose für Ladegerät	✓	✓	✓
Plattform	Klappbares Geländer mit Plattformschwingtür auf halber Geländerhöhe	✓	✓	✓
	Plattformausschub	✓	✓	✓
	Stromkabel zur Plattform ohne Fehlerstromschutz	✓	✓	✓
	Stromkabel zur Plattform mit Fehlerstromschutz		○	○
	Druckluftleitung zur Plattform			○
	Kfz-Hupe		○	○
	Stromkabel zur Plattform	✓	✓	✓
	Senk-, Neigungs- und Bewegungsalarm	✓	✓	✓
	Plattform mit Riffelblechboden	✓	✓	✓
	Doppel-Blitzwarnleuchten	✓	✓	✓
	Elektronik Horn (Hupe)	✓	✓	✓
	Befestigungspunkte für Auffanggurte	✓	✓	✓
	Schutzabdeckung für Plattformbedienpult	✓	✓	✓
	Plattform-Lasterfassungssystem	✓	✓	✓
	Proportionale Fahr- und Hubsteuerung	✓	✓	✓
SmartLink Zweizonen-Steuerung	✓	✓	✓	
Chassis	Lift Connect Telematik		○	○
	Lift Connect mit Access Manager Upgrade		○	○
	Bio 32 Biologisch abbaubares Hydrauliköl		○	○
	Lift Guard Alarm mit weißem Rauschen		○	○
	Lift Tools Auslaufschutz (E-Drive)			○
	Notablass zum Senken der Plattform	✓	✓	✓
	In voller Höhe verfahrbar	✓	✓	✓
	Zwei AC-Fahrmotoren an den Vorderrädern (E-Drive)	✓	✓	✓
	Mehrfachscheibenbremsen an zwei Rädern	✓	✓	✓
	Vorrichtung zum elektrischen Lösen der Bremsen (nur E-Drive)	✓	✓	✓
	Vorrichtung zum manuellen Lösen der Bremsen	✓	✓	✓
	Vollintegriertes Diagnosesystem mit Batterieladungsanzeige	✓	✓	✓
	Lochfahrerschutz	✓	✓	✓
	Staplertaschen	✓	✓	✓
	Nichtmarkierenden Vollgummireifen	✓	✓	✓
Tech Pro Link Anschluss	✓	✓	✓	
Verzurrpunkte und Kranösen	✓	✓	✓	

- S Standard
- S+ Standardkonfiguration plus Optionen
- Bt0 Individuelle Konfiguration (Build to Order)
- ✓ Standard-Leistungsmerkmale
- Optionen



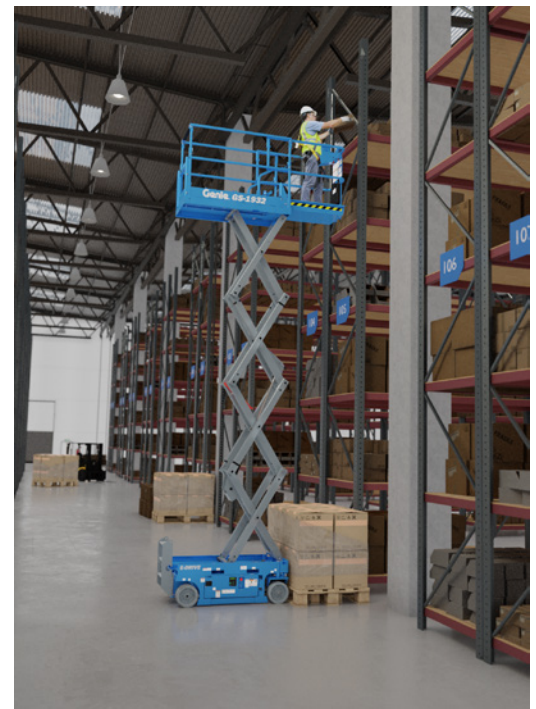
Einsatz im Innen- & Außenbereich



Seitliche Staplertaschen



E-Drive optional



Original Genie Zubehör⁽¹⁾

- Lift Tools Produktivitätswerkzeuge
- Lift Connect-Telematik-Abonnement
- Tech Pro Link Handgerät

(1) Weiteres Original Genie Zubehör verfügbar auf Parts.GenieLift.com.

Technische Daten können ohne vorherige Ankündigung oder Verpflichtung geändert werden. Die Fotos und/oder Zeichnungen in diesem Dokument dienen ausschließlich Illustrationszwecken. Informationen über den korrekten Einsatzzweck entnehmen Sie bitte dem jeweiligen Bedienerhandbuch für das entsprechende Produkt. Zuwiderhandlungen entgegen den Anweisungen des entsprechenden Bedienerhandbuches oder unverantwortliches Handeln können schwere oder tödliche Verletzungen zur Folge haben. Die für unsere Produkte anzuwendende Gewährleistung ist die Standardgewährleistung, die sich auf das entsprechende Produkt und den Verkauf bezieht. Terex gewährt keine anders vereinbarte oder stillschweigend implizierte Gewährleistung. Die aufgeführten Produkte und Serviceleistungen sind in den USA und zahlreichen anderen Ländern eingetragene Handelsmarken, Servicemarken oder Handelsnamen der Terex Corporation bzw. ihrer Tochterunternehmen. Terex, Genie, Quality By Design, Xtra Capacity, Lift Power, Lift Guard, Lift Tools, Lift Connect und Tech Pro Link sind eingetragene Markenzeichen der Terex Corporation oder ihrer Tochtergesellschaften.